
SECTION

12

EQUIPMENTS

器械

Welder Mark-7 / Soarer-X

EQUIPMENTS

販売名：ウェルダーマークセブン
 一般的名称：歯科技工用溶接ろう付器
 届出番号：20B2X00017000009 一般医療機器

Welder Mark-7

矯正用 スポットウェルダ－

Welder Mark-7

ウェルダ－ マーク 7

スポット溶接に特化したシンプルな機能。
 信頼性の高いMPU搭載により、安定した溶接を可能にします。
 強力な通電を局部的に短時間で行う瞬間溶接のため、
 溶接点における熱の拡散が少なく溶接力が強固です。

Design

操作パネルを本体上部に設けた視認しやすい設計。
 テーブル周りの空間が増え、溶接時の作業性も向上します。

Function

仮着用ピンセット電極（別売品）との切り替えスイッチを採用
 したことにより、ピンセットの着脱が用意におこなえます。

Compact

置き場所を取らないコンパクトな省スペース設計。

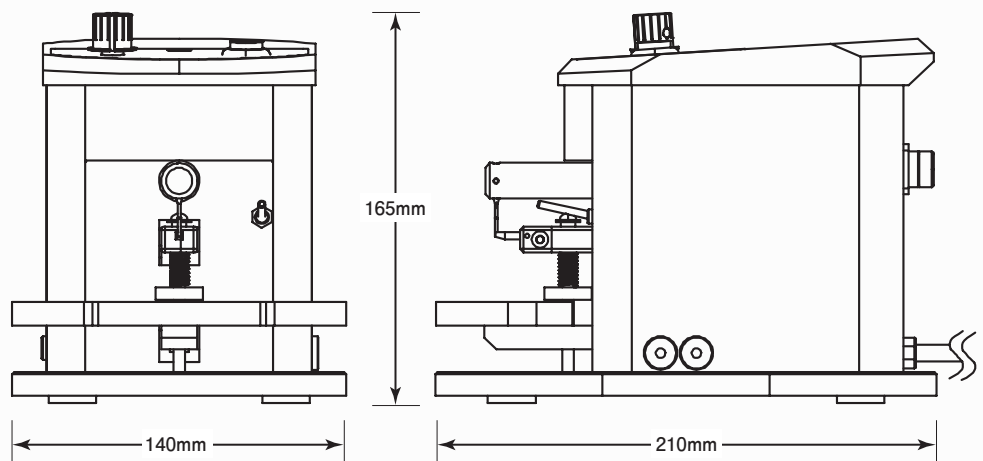
※ ワイヤ－の熱処理及び、エレクトロードを用いた電気蝕着はできません。



901-0301

Specifications

Model	WELDER MARK-7
Voltage	100V
Cycle	50/60Hz
Capacity	0.5kw
Size	W140 × H210 × D165mm
Weight	4.5kg



EQUIPMENTS

Welder Mark-7 / Option

矯正用 スポットウェルダ / オプション

Tweezers For Temporary Welding

仮着用ピンセット



901-0311

バンドとバッカルチューブの仮着溶剤用に設計された電極。ポジションの調整が容易に行えます。

※仮着用ピンセットでの本溶接はできません。

Foot Switch

フットスイッチ



901-0312

足踏みによるスイッチングが可能になりますので、手元に集中した作業が行えます。

Tip For Welder

交換用チップ (電極)

上部用

下部用



901-0313



901-0314

1本/PK

EQUIPMENTS

SOARER - X

ソアラ-X (エックス)

超弾性型Ti-Ni合金のL&H®チタンおよびセンタロイは、すぐれたスプリングバック特性を備えています。このため、プライヤーや手指を使って室温下で曲げる従来の方法では、屈曲やアーチフォームの形態修正が極めて困難でした。しかし、超弾性型Ti-Ni合金には、500°C前後の熱を加えながら形を変えた場合、その形状を記憶する性質があります。ソアラ-Xは、その性質を利用し、Ti-Ni合金製ワイヤーの形態修正を容易にしました(DERHT method^{注1})。ワイヤーに直接、通電を行い、その抵抗熱によってワイヤーを加熱、形態を変化させる画期的な方法です。ソアラ-Xは、L&H®チタンおよびセンタロイのスプリング特性や超弾性といったすぐれた性質を損ないませんので、先生方の日々の臨床に必ずお役に立つものと思います。

注1 : DERHT method = the direct electric resistance heat treatment method

Special
Features

使いやすい

高性能CPUを搭載し、さらに安定したパフォーマンスを実現。

スリム&コンパクトに

スリムなボディながら、中にプライヤーがらくらく収納。

高機能に

自動補正機能により、ワイヤー選択のレベルに合わせるだけでワイヤースパンに関係なく、均一の熱処理が可能。電流・電圧にリミッター機能を導入し、より高い安全性を実現。電源消し忘れ防止のお知らせ機能内蔵。ワールドワイド電源対応。(AC100~220V 50/60Hz)

シンプル操作

赤外線センサーによる無接点のON/OFF。(フットスイッチがなくなりました。)使用レベルメモリー機能搭載。

プライヤーボックス

中にプライヤー2本が収納できます。

ディスプレイ

0~9までのヒートレベルを表示します。

ヒートレベル

出力調整ヒートレベルは、△を押すとパワーが増大し、▽を押せば減少します。

赤外線センサー

センサーに反応して通電します。
(センサー感知範囲5mm~95mm)

電源スイッチ

ON/OFFの電源スイッチです。
スイッチをONにするとディスプレイが表示されます。

ソアラ-X専用プライヤー

ソアラ-X専用のプライヤーです。2本組1セットになります。

プライヤー2本を収納

EQUIPMENTS

SOARER - X / Option

ソアラ-X〈エックス〉/ オプション

SOARER - X

ソアラ-X 〈エックス〉



901-0026

Specifications

仕様

Model : SOARER-X

Voltage : AC100~220V

Cycle : 50/60Hz

Capacity : 75VA

Size : W230 × H60 × D130mm

Weight : 1.1kg

付属 :

ソアラ-X 専用プライヤー2本

販売名 : ソアラ-X
一般名称 : 歯列技工用溶接ろう付器
届出番号 : 13B3X00406000002 一般医療機器

Foot Pedal

ソアラ-X専用 フットペダル (オプション)



901-1029

ソアラ-X 本体背面にセットして使用。

※赤外線センサーと併用してご使用いただけません。